

Monoblokk egység bortároló helyiségekhez

Optimális feltételeket biztosít a bor tárolásához és nemesítéséhez

Az RCV sorozat modelljei rendkívül sokoldalú, kompakt egységek.

Párásítással és folyamatos levegő keringetéssel optimális hőmérsékletet és páratartalmat biztosít.

A hűtőpanelre szerelhető.

Az egység kerete festett acéllemezről készült, epoxi por bevonattal. Hermetikus kompresszorok alap kivitelben R134a hűtőközeggel feltöltve.

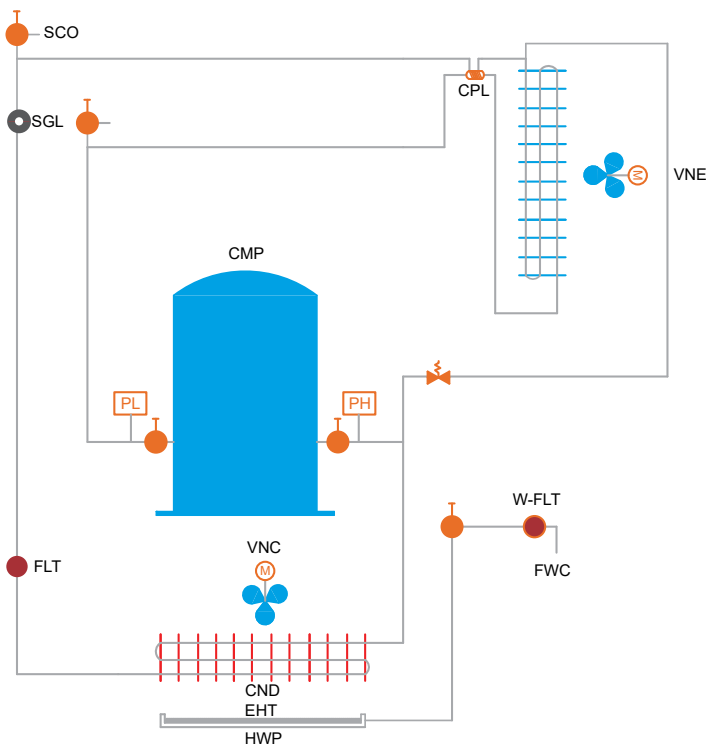
Kérésre számos további opció és kiegészítő elérhető.

Az egységek az összes alkatrészsel, használatra készen összeszerelve.

Fő jellemzők

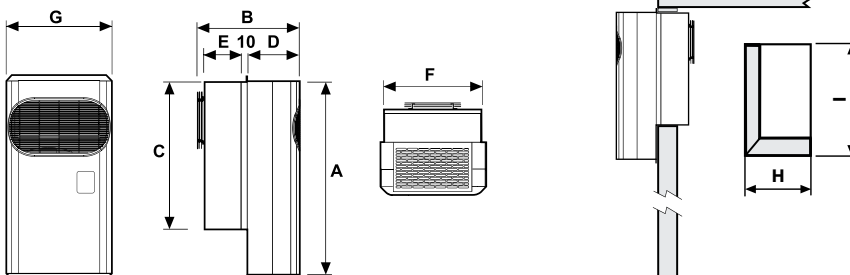
- › Választható párásítással vagy anélkül (a párásításhoz szénzsűrő szükséges)
- › Kis-, és közepes méretű helyiségekhez
- › Csendes és gazdaságos működés
- › Forró gázos leolvasztás
- › HP és LP kapcsoló (alap kivitel)
- › A berendezések készletről elérhetők
- › Szárítószűrővel és nézőüveggel ellátva (RDV egységek)
- › A felhasználóbarát, előre programozott elektromos vezérlőegységgel szabályozható a hőmérséklet és a páratartalom

Berendezés típusa, méretek és hűtőciklus diagram monoblokk (RCV) egységekhez



Jelmagyarázat:

- CMP: kompresszor
- SGL: nézőüveg
- PL: LP kapcsoló
- PH: HP kapcsoló
- CND: kondenzátor
- VNC: kondenzátor ventilátormotor
- FLT: szárítószűrő
- VAL: elzáró szelep
- CPL: kapilláris cső
- VNE: elpárologtató ventilátormotor
- EVP: elpárologtató
- SCO: szerviszzelep
- SVA: biztonsági szelep
- EHT: elektromos fűtőelem
- HWP: vízmelegítő
- W-FLT: vízsűrő
- FWC: friss víz csatlakozás



(mm-ben)	A	B	C	D	E	F	G	H	I
RCV1	735	435	570	215	182	375	400	380	575
RCV2	735	435	570	215	182	595	620	600	575



RCV-E

Normal hűtés			RCV-E	101527**	102527**	201527**	202527**	101528**	102528*	201528**	202528*
				Párásítás nélkül				Párásítással			
Hűtési teljesítmény	Környezeti hőm. +14 °C	kW	0,60	1,00	1,40	2,30	0,60	1,00	1,40	2,30	
	Ajánlott hűtőkamra térfogat	m ³	25	45	60	100	25	45	60	100	
Áramfelvétel		kW	0,25	0,37	0,46	0,55	0,25	0,37	0,46	0,55	
Légszállítás	Kondenzáló egység	m ³ /h	600	600	1200	1200	600	600	1200	1200	
	Elpárologtató	m ³ /h	600	600	1200	1200	600	600	1200	1200	
Leolvasztás			Forró gázos leolvasztás								
Hangnyomás szint ⁽¹⁾	10 m távolságról	dB(A)	39	39	40	40	39	39	40	40	
Hűtőközeg	Típus		R-134a								
	GWP		1430								
Szigetelés		mm	100								
Áramellátás			230 V / 1 ~ / 50 Hz								

(1) Hangnyomás adatok: 10 m távolságra mérve az ISO 3746/79* szerint;

*Az egységek készletről elérhetők Magyarországon, általában két napon belül;

**Az egységek készletről elérhetők Belgiumban, általában egy héten belül

Kiegészítők

PRS HPF	HP-magasnyomás kapcsoló (fix kalibrálás)
PRS LPF	LP-alacsony nyomás kapcsoló (fix kalibrálás)
PRS HPR	HP-magasnyomás kapcsoló automatikus újraindítás
PRS LPR	Állítható kalibrációs LP kapcsoló automatikus újraindítással
VVE PRS	Nyomásvezérelt ventilátor fordulatszám szabályozás

SBR ELE	Elektromos leolvasztás
VVE BCO	BEST COP ventilátor fordulatszám szabályzó
RES CAR	Karterfűtés
PRS VNT	Kondenzátor ventilátor nyomáskapcsoló
VVE TER	Hőmérséklet vezérelt ventilátor fordulatszám szabályozás