

# Split egység bortároló helyiségekhez

Optimális feltételeket biztosít a bor tárolásához és nemesítéséhez

Az RDV sorozat modelljei rendkívül sokoldalú, kompakt egységek. A kültéri egység az épület belsejében a padlóra vagy a falra szerelhető, az elpárolgató a hűtőkamra falára vagy mennyezetére. Két elpárolgató típus választható: kompakt mennyezeti vagy oldalfali

Az egység kerete festett acéllemezről készült, epoxi por bevonattal. Hermetikus kompresszorok alap kivitelben R134a hűtőközeggel feltöltve.

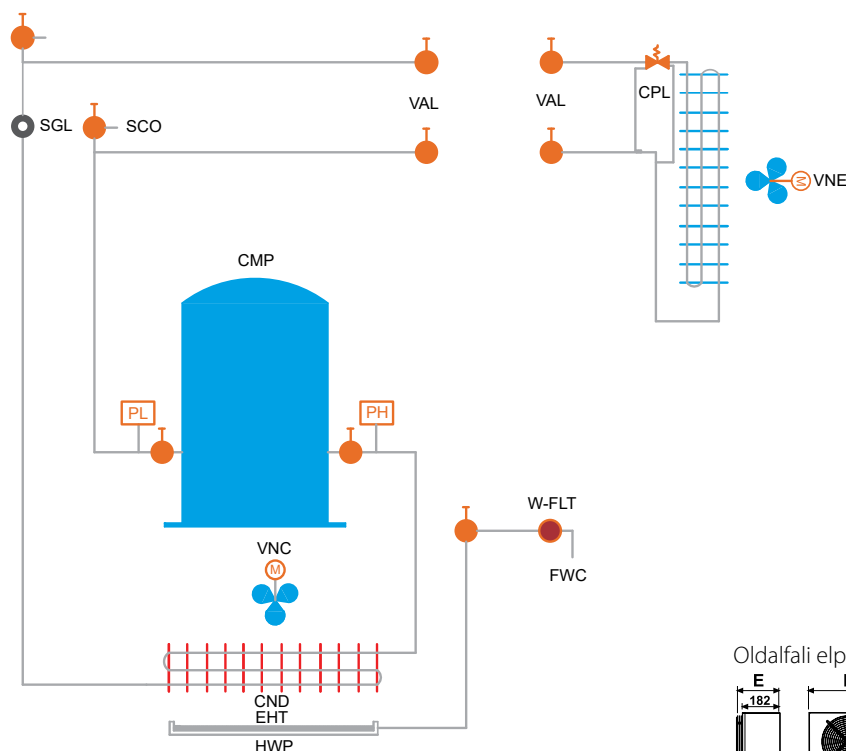
Kérésre számos további opció és kiegészítő elérhető.

Az egységek az összes alkatrészsel, használatra készen összeszerelve. Párásítással és folyamatos levegő keringetéssel optimális hőmérsékletet és páratartalmat biztosít.

## Fő jellemzők

- › Választható párásítással vagy anélkül (a párásításhoz szénzsűrő szükséges)
- › Kis-, és közepes méretű helyiségekhez
- › Csendes és gazdaságos működés
- › Termosztatikus expanziós szelep
- › Két elpárolgató típus (akár 20 méter távolságban is elhelyezhető)
- › Forró gázos leolvasztás
- › HP és LP kapcsoló (alapkivitel)
- › A berendezések készletről elérhető
- › Szárítószűrővel és nézőüveggel ellátva (RDV egységek)
- › A felhasználóbarát, előre programozott elektromos vezérlőegységgel szabályozható a hőmérséklet és a páratartalom (RDV egységekhez)

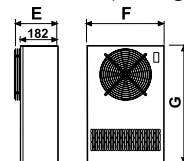
## Berendezés típusa, méretek és hűtőciklus diagram kétblokkos (RDV) egységekhez



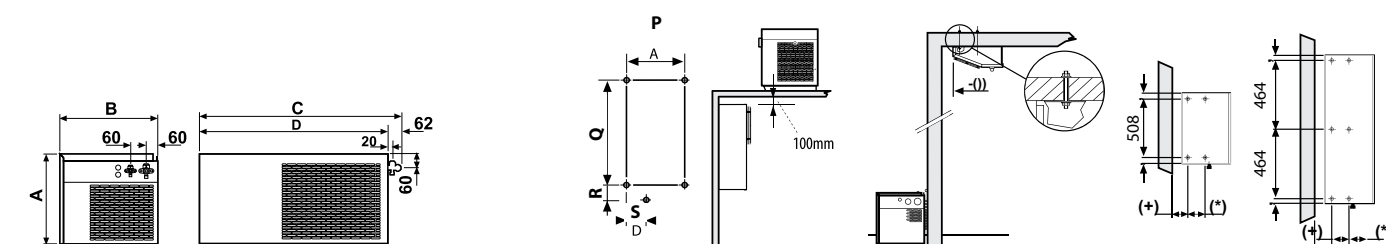
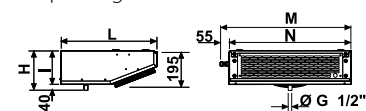
### Jelmagyarázat:

- CMP: kompresszor
- SGL: nézőüveg
- PL: LP kapcsoló
- PH: HP kapcsoló
- CND: kondenzátor
- VNC: kondenzátor ventilátormotor
- FLT: szárítószűrő
- VAL: elzáró szelep
- CPL: expanziós szelep
- VNE: elpárolgató ventilátormotor
- EVP: elpárolgató
- SCO: szervízszelep
- SVA: biztonsági szelep
- EHT: elektromos fűtőelem
- HWP: vízmelegítő
- W-FLT: vízszűrő
- FWC: friss víz csatlakozás

### Oldalfali elpárolgató



### Mennyezetre szerelt elpárolgató



(mm-ben)	A	B	C	D	E	F	G	H	I	L	M	N	P	Q	R	S
RDV1	357	337	682	620	210	375	570	215	175	490	669	614	330	420	21	47
RDV2	390	427	882	820	210	595	570	215	175	490	1089	1034	550	420	21	47



Normal hűtés		SB.RDV-E	101529**	102529**	201529**	202529**	101523**	102523**	201523**	202523**
			Oldalfali elpárolgató párasítás nélkül				Oldalfali elpárolgató párasítással			
Hűtési teljesítmény	Környezeti hőm. +14 °C	kW	0,60	1,00	1,40	2,30	0,60	1,00	1,40	2,30
	Ajánlott hűtőkamra térfogat	m <sup>3</sup>	25	45	60	100	25	45	60	100
Áramfelvétel		kW	0,25	0,37	0,46	0,55	0,25	0,37	0,46	0,55
Légszállítás	Kondenzáló egység	m <sup>3</sup> /h	600	600	1200	1200	600	600	1200	1200
	Elpárolgató	m <sup>3</sup> /h	600	600	1200	1200	600	600	1200	1200
Leolvasztás			Levegő leolvasztás				Levegő leolvasztás			
Hangnyomás szint <sup>(2)</sup>	10 m távolságról	dB(A)	39	39	40	40	39	39	40	40
Hűtőközeg	Típus/GWP		R-134a/1430				R-134a/1430			
Csőhossz	AG – IG      Maximum	m	20				20			
Szigetelés		mm	100				100			
Áramellátás			230 V / 1 ~ / 50 Hz				230 V / 1 ~ / 50 Hz			

Normal hűtés		SB.RDV-E	101524**	102524**	201524**	202524**	101525**	102525*	201525*	202525*
			Mennyezeti elpárolgató párasítás nélkül				Mennyezeti elpárolgató párasítással			
Hűtési teljesítmény	Környezeti hőm. +14 °C	kW	0,60	1,00	1,40	2,30	0,60	1,00	1,40	2,30
	Ajánlott hűtőkamra térfogat	m <sup>3</sup>	25	45	60	100	25	45	60	100
Áramfelvétel		kW	0,25	0,37	0,46	0,55	0,25	0,37	0,46	0,55
Légszállítás	Kondenzáló egység	m <sup>3</sup> /h	600	600	1100	1100	600	600	1100	1100
	Elpárolgató	m <sup>3</sup> /h	400	400	800	800	400	400	800	800
Leolvasztás			Levegő leolvasztás				Levegő leolvasztás			
Hangnyomás szint <sup>(1)</sup>	10 m távolságról	dB(A)	39	39	40	40	39	39	40	40
Hűtőközeg	Típus/GWP		R-134a/1430				R-134a/1430			
Csőhossz	AG – IG      Maximum	m	20				20			
Szigetelés		mm	100				100			
Áramellátás			230 V / 1 ~ / 50 Hz				230 V / 1 ~ / 50 Hz			

(1) Hangnyomás adatok: 10 m távolságra mérve az ISO 3746/79\* szerint;

\*Az egységek készletről elérhetők Magyarországon, általában két napon belül;

\*\*Az egységek készletről elérhetők Belgiumban, általában egy héten belül

## Kiegészítők

PRS HPF	HP-magasnyomás kapcsoló (fix kalibrálás)
PRS LPF	LP-alacsony nyomás kapcsoló (fix kalibrálás)
PRS HPR	HP-magasnyomás kapcsoló automatikus újraindítás
PRS LPR	Állítható kalibrációs LP kapcsoló automatikus újraindítással
VVE PRS	Nyomásvezérelt ventilátor fordulatszám szabályozás

SBR ELE	Elektromos leolvasztás
VVE BCO	BEST COP ventilátor fordulatszám szabályzó
RES CAR	Karterfűtés
PRS VNT	Kondenzátor ventilátor nyomáskapcsoló
VVE TER	Hőmérséklet vezérelt ventilátor fordulatszám szabályozás